

# Zadlabací zámek mechanický dle normy DIN vložkový FAB 190/140

## POPIS VÝROBKU

- dvouzápadový, pravý nebo levý
- ovládání přes cylindrickou vložku
- zámek s převodem (stříelku lze ovládat přes cylindrickou vložku)
- určen pro jednokřídlé, pravé i levé dveře
- otvory v bočních deskách o průměru 8 mm umožňují použití dvoudílného kování (rozetové)

## TECHNICKÉ PARAMETRY

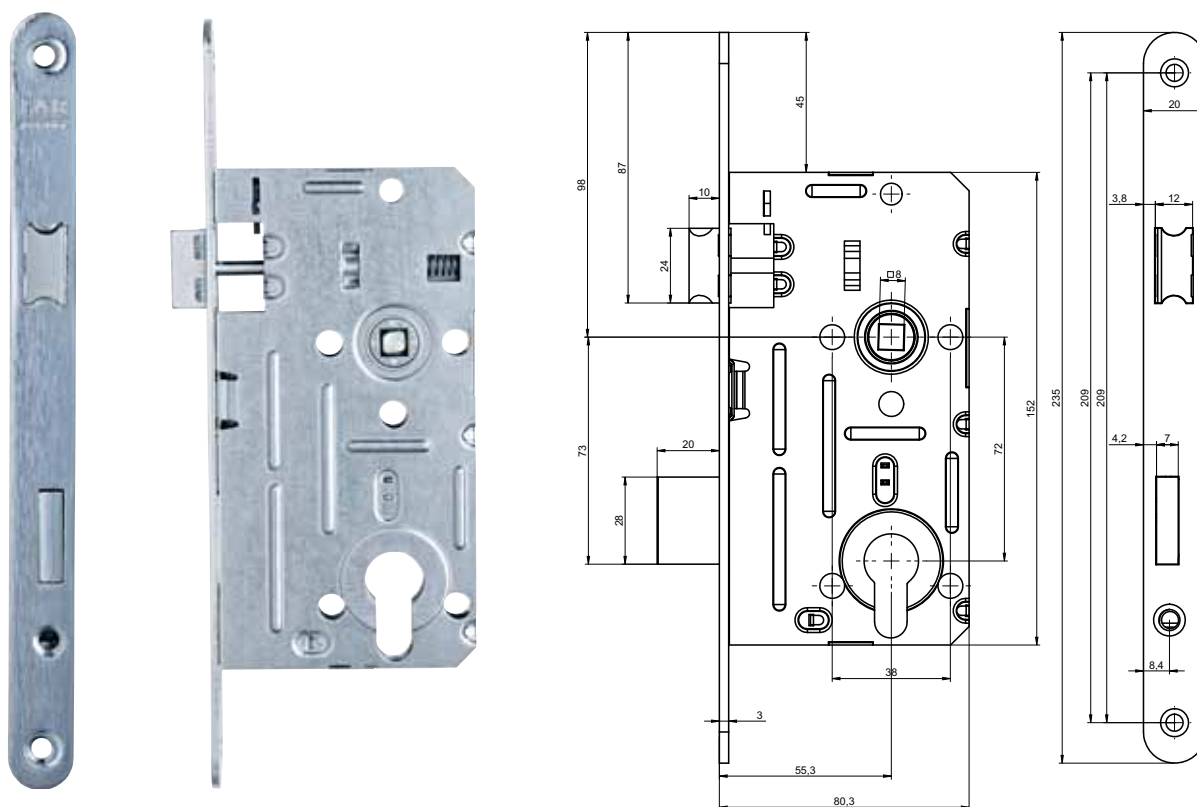
- rozteč 72 mm, backset 55 mm, hloubka zádlabu 80 mm,
- šířka čela 20 mm nebo 18 mm, výška čela 235 mm, tloušťka čela 3 mm
- horní ořech nedělený 8 mm

## PROVEDENÍ VÝROBKU

- polochromát

## PŘÍSLUŠENSTVÍ

- protiplech Unifab
- cylindrická vložka FAB
- kování rozteč 72 mm např. série AHW700
- kulaté rozetové kování např. série AHW500



Popis	Objednací číslo
190/140/18 L ZZ VLOZKA	AA000383
190/140/18 P ZZ VLOZKA	AA000384
190/140/20 L ZZ VLOZKA	AA000277
190/140/20 P ZZ VLOZKA	AA000278
190/140/20 L HR VLOZKA	AA000300
190/140/20 P HR VLOZKA	AA000301